



Öüberflutete Drehschieber-Vakuum- pumpen mit IE3 Motoren nach UL 1004

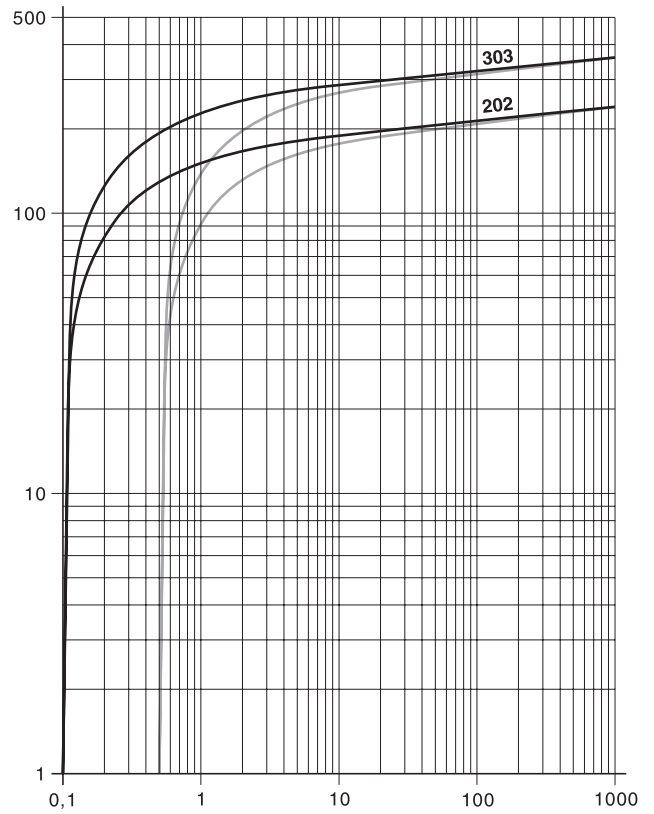
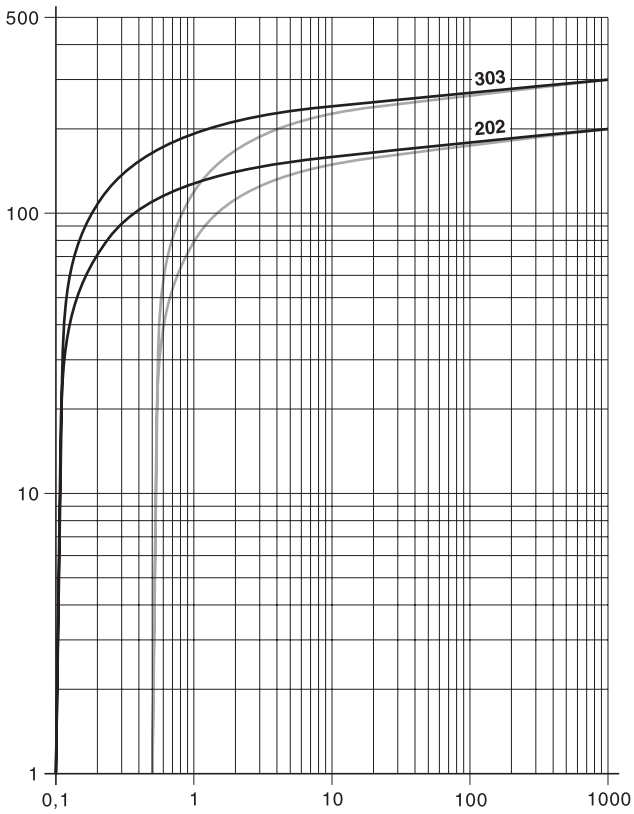
Saugvermögen 200 bis 360 m³/h,
Endpartialdruck 0,1 mbar (abs.).
Flanschmotor, doppelseitige Rotorlage-
rung, Öl/Luftkühler. Feinsiebfilter, saugsei-
tiges Rückschlagventil, Gasballastventil,
Schutzhaube und Ölabscheider sind
serienmäßig.
Ausführungen zum Fördern von Gasen mit
erhöhtem Sauerstoffanteil sowie Ausfüh-
rungen mit hoher Wasserdampfverträglich-
keit für die Vakuumtrocknung sind verfügbar.

Oil-flooded rotary vane vacuum pumps with IE3 motors according to UL 1004

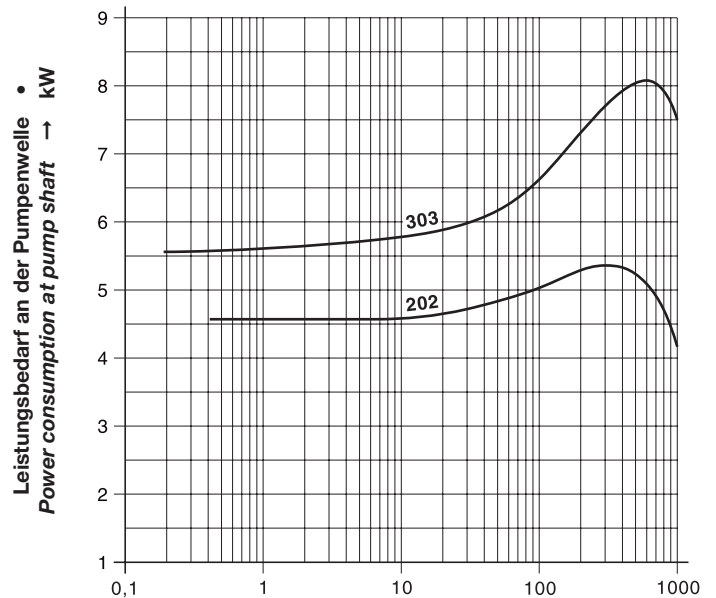
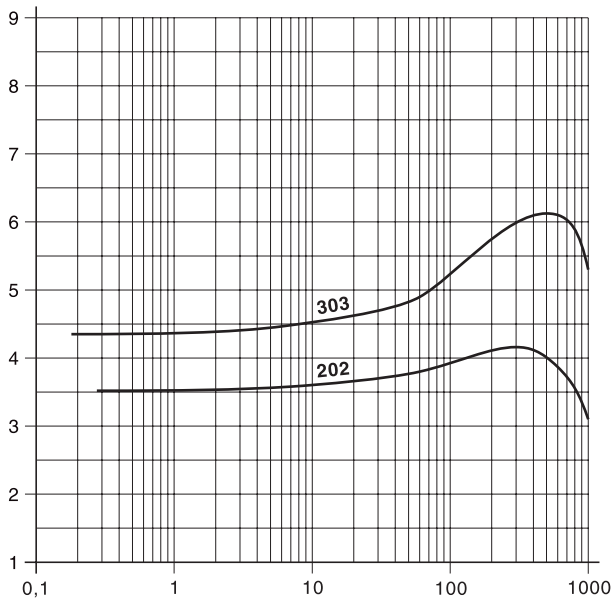
Capacities ranging from 200 to 360 m³/hr,
Ultimate partial pressure 0.1 mbar (abs.).
Flange motor, bearings on both sides of
the rotor, oil/air heat exchanger. Fitted as
standard with fine mesh filter, vacuum non-
return valve, gas ballast valve, protection
cover and oil separator.
Versions for handling of gases with raised
oxygen-share as well as versions with high
water vapour tolerance for vacuum drying
are available.

Auswahldiagramm • Selection diagram 50 Hz

60 Hz



Ansaugdruck • Suction pressure → mbar (abs.)



Ansaugdruck • Suction pressure → mbar (abs.)

V-VC			202		303	
Nennsaugvermögen <i>Nominal suction capacity</i>	m³/h	50 Hz	200		300	
		60 Hz	240		360	
Endpartialdruck <i>Ultimate partial pressure</i>	mbar (abs.)	0,1				
Enddruck (mit Gasballast) <i>Ultimate vacuum (with gas ballast)</i>	mbar (abs.)	0,5				
Bemessungsspannung <i>Rated voltage</i>	3~	50 Hz	230 / 400 V ±10 %		400 / 690 V ±10 %	
		60 Hz	220 / 380 V		380 / 660 V	
Motorleistung <i>Motor rating</i>	kW	50 Hz	4,0	5,5	5,5	7,5
		60 Hz	-	6,5	-	9,0
Stromaufnahme <i>Current consumption</i>	A	50 Hz	#	10,3 / 5,97	10,3 / 5,97	14,4 / 8,36
		60 Hz	-	#	-	#
Motorwirkungsgrad <i>Motor efficiency</i>	η [%]	50 Hz	#	90,7	90,7	90,4
		60 Hz	-	#	-	#
Drehzahl <i>Speed</i>	min ⁻¹	50 Hz	1450			
		60 Hz	1740			
Mittlerer Schalldruckpegel <i>Average noise level</i>	dB(A) ENISO3744	50 Hz	69		70	
		60 Hz	73		74	
Max. Gewicht <i>Max. weight</i>	kg	50 Hz	#	#	196	228
		60 Hz	-	#	-	#
Ölefüllmenge <i>Oil capacity</i>	l	8		8		

m³/h* bezogen auf den Zustand im Sauganschluss • *refers to suction conditions at inlet connection*

Kennlinien, Tabellenangaben (Toleranz ±10 %) sind ermittelt nach PNEUROF und beziehen sich auf betriebswarme Vakuumpumpen (1 bar (abs.) und 20 °C). • *Curves, tables content (tolerance ±10 %) according to PNEUROF standards and refer to vacuum pump at normal operating temperature (1 bar (abs.) and 20 °C).*

Die Motor-Abmessungen sowie die Stromaufnahme können je nach Motorfabrikat abweichen. • *The motor dimensions as well as the current drawn can differ depending on the motor type.*

Die VC erfüllen die Richtlinien 2006/42/EG (Maschinen) und 2006/95/EG (Niederspannung) sowie die Norm EN 60034-1 „Drehende elektrische Maschinen“. • *The VC match the 2006/42/EC (machinery) and 2006/95/EC (low voltage) directives and the EN 60034-1 norm "Rotating electrical machines".*

Die Motoren sind nach EN 60034-1 / -2 / -30 (IEC 60034) und Wärmeklasse F ausgeführt. • *The motors comply with EN 60034-1 / -2 / -30 (IEC 60034) and thermal class F.*
Wasserdampfverträglichkeit siehe Info I 200 (auf Anfrage erhältlich). • *Water vapour tolerance, see leaflet I 200 (on request).*

auf Anfrage • *on request*

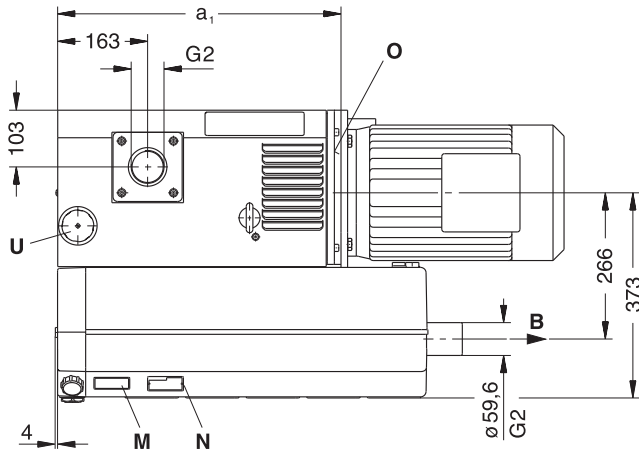
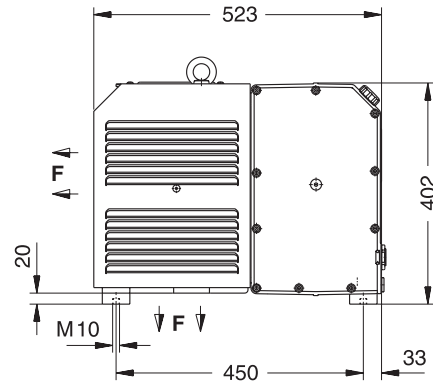
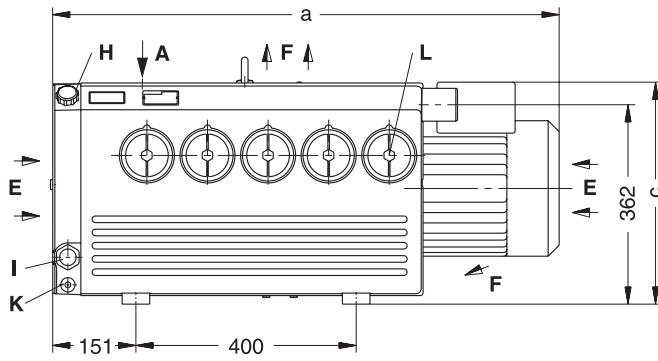
Technische Änderungen vorbehalten! • *We reserve the right to alter technical information!*

Andere Spannungen • *Other voltages*

U [V]	50 Hz				60 Hz			
	Δ	Y	∟ Δ	∟ Y	Δ	Y	∟ Δ	∟ Y
V-VC xx Vx			200	346		200	230	400
V-VC xx Sx		200	230	400		230		460
V-VC xx Ux		330	380	660	220	380	440	
V-VC xx Tx	200		400	690	230	400	460	

Spannungstoleranzen ±10 % • *Voltages tolerance ±10 %*

Abmessungen • Dimensions [mm]



A	Vakuum-Anschluss • Vacuum connection
B	Abluft-Austritt • Exhaust
E	Kühlluft-Eintritt • Cooling air entry
F	Kühlluft-Austritt • Cooling air exit
H	Öleinfüllstelle • Oil filling point
I	Ölkontrolle • Oil check
K	Ölablassstelle • Oil drain point
L	Luftentölelement • Oil separator element
M	Ölempfehlungsschild • Oil type plate
N	Datenschild • Data plate
O	Drehrichtungsschild • Direction of rotation
U	Gasballastventil • Gas ballast valve

V-VC		202		303	
a	50 Hz	#	925	925	925
	60 Hz	-	#	-	#
a ₁	50 Hz	515		515	
	60 Hz	-	515	-	515

V-VC		202		303	
c	50 Hz	#	412	422	422
	60 Hz	-	#	-	#

Zubehör • Accessories

V-VC		202		303		
Rückschlagventil Non-return valve	ZRK	50 (03)		50 (03)		
Vakuumdichter Staubabscheider Vacuum tight dust separator	ZFP	216 (01)		216 (51)		
Vakuumdichter Ansaugfilter Vacuum tight suction filter	ZVF	50 (53)		50 (53)		
Motorschutzschalter Motor starter	ZMS	50 Hz	#	160 / 10	160 / 63	160 / 100
		60 Hz	-	#	-	#

Elmo Rietschle is a brand of Gardner Denver

**Gardner
Denver**

Your Ultimate Source for Vacuum and Pressure

Gardner Denver Schopfheim GmbH

Postfach 1260
79642 SCHOPFHEIM / GERMANY
Fon +49 7622 392-0
Fax +49 7622 392300

er.de@gardnerdenver.com • www.gd-elmorietschle.com

Gardner Denver Deutschland GmbH

Industriestraße 26
97616 BAD NEUSTADT / GERMANY
Fon +49 9771 6888-0
Fax +49 9771 6888-4000

Edition: 1.0 • 17.2.2017 • D 232-20-IE3-DE