

Öüberflutete Drehschieber-Vakuumpumpen mit IE3 Motoren

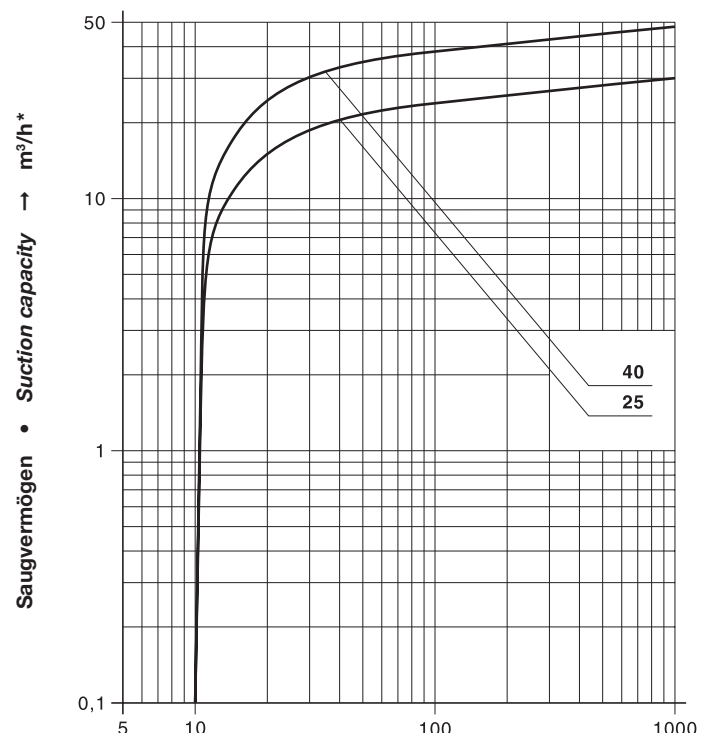
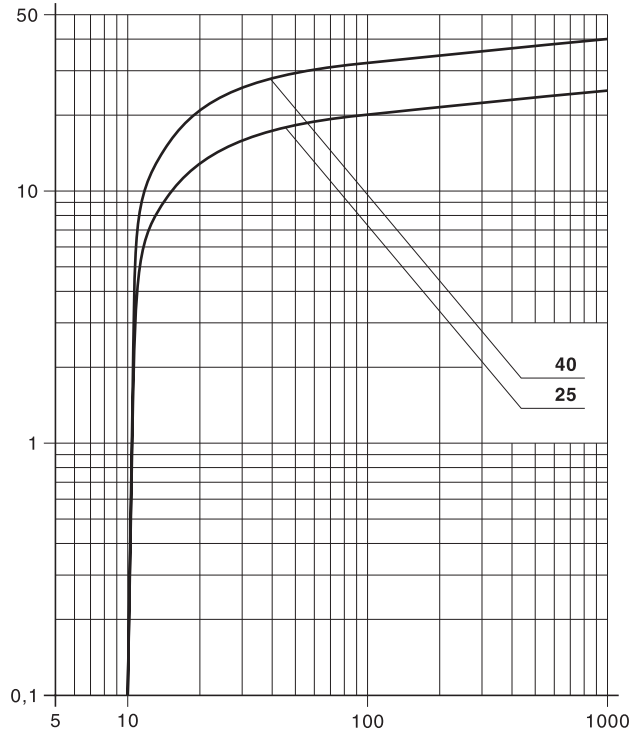
Saugvermögen 25 bis 48 m³/h, max. Endvakuum 10 mbar (abs.).
 Flanschmotor, doppelseitige Rotorlagerung, Luftkühlung. Feinsiebfilter, saugseitiges Rückschlagventil, Gasballastventil und Ölabscheider sind serienmäßig.
 Die Flanschmotoren entsprechen DIN EN 60034 und sind in Schutzart IP 55 und Isolationsklasse F ausgeführt.

Oil-flooded rotary vane vacuum pumps with IE3 motors

Capacities ranging from 25 to 48 m³/hr, ultimate vacuum 10 mbar (abs.).
 Flange motor, bearings on both sides of the rotor, air cooling. Fitted as standard with fine mesh filter, vacuum non-return valve, gas ballast valve and oil separator.
 Flange mounted motors correspond to DIN EN 60034 and have IP 55 protection and insulation class F.

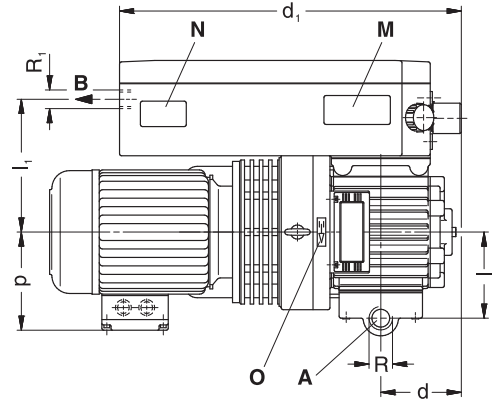
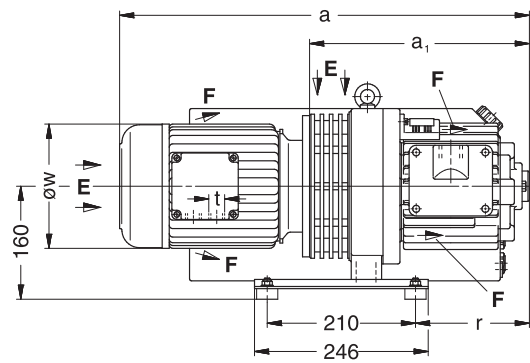
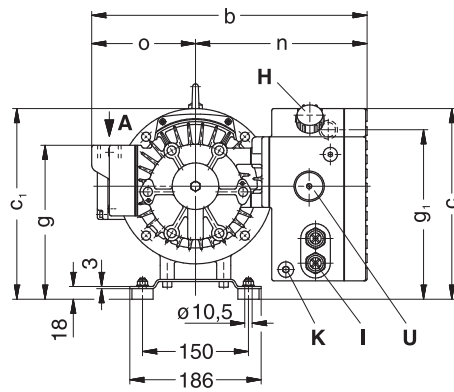
Auswahldiagramm • Selection diagram 50 Hz

60 Hz



Ansaugdruck • Suction pressure → mbar (abs.)

V-VCE			25	40
Saugvermögen Suction capacity	m ³ /h	50 Hz	25	40
		60 Hz	30	48
Enddruck • Ultimate vacuum		mbar (abs.)	10	
Bemessungsspannung Rated voltage	3~	50 Hz	230 / 400 V ± 10 %	
		60 Hz	#	#
Motorleistung Motor rating	kW (3~)	50 Hz	0,75	1,1
		60 Hz	#	#
Stromaufnahme Current consumption	A (3~)	50 Hz	2,82 / 1,62	4,07 / 2,34
		60 Hz	#	#
Motorwirkungsgrad Motor efficiency	η [%]	50 Hz	82,5	84,8
		60 Hz	#	#
Drehzahl Speed	min ⁻¹	50 Hz	1420	1455
		60 Hz	#	#
Mittlerer Schalldruckpegel Average noise level	dB(A)**	50 Hz	57	61
		EN ISO 3744 60 Hz	#	#
Max. Gewicht Max. weight	kg	3~	38	56
		1~	#	#
Öleinfüllmenge • Oil capacity		l	1	2



A	Vakuum-Anschluss • Vacuum connection
B	Abluft-Austritt • Exhaust
E	Kühlluft-Eintritt • Cooling air entry
F	Kühlluft-Austritt • Cooling air exit
H	Öleinfüllstelle • Oil filling point
I	Ölkontrolle • Oil check
K	Ölablassstelle • Oil drain point
M	Ölempfehlungsschild • Oil type plate
N	Datenschild • Data plate
O	Drehrichtungsschild • Direction of rotation
U	Gasballastventil • Gas ballast valve

V-VCE	25	40
a	467	545
a ₁	230	266
b	333	380
c	255	270
c ₁	270	270
d	70	89
d ₁	360	411
g	218	218
g ₁	221	235

V-VCE	25	40
l	105	111
l ₁	145	188
n	201	243
o	132	137
p	128	146
r	80	116
t	M 20 x 1,5	M 25 x 1,5
øw	150	179
R	G 3/4	G 1
R ₁	Rp 1/2	Rp 3/4

Zubehör • Accessories

V-VCE		25	40
Vakuum-Regulierventil Vacuum regulating valve	ZRV	13/2 (05)	20/1 (05)
Rückschlagventil Non-return valve	ZRK	20 (03)	25 (03)
Vakuumdichter Staubabscheider Vacuum tight dust separator	ZFP	145 (11)	145 (06)
Vakuumdichter Ansaugfilter Vacuum tight suction filter	ZVF	50 Hz	20 (54)
		60 Hz	32 (52)
Motorschutzschalter Motor starter	ZMS (3~)	50 Hz	63 / 40
		60 Hz	#
	ZMS (1~)	50 Hz	100
		60 Hz	160

m³/h* bezogen auf den Zustand im Sauganschluss • refers to suction conditions at inlet connection

Kennlinien, Tabellenangaben (Toleranz ±10%) sind ermittelt nach PNEUROP und beziehen sich auf betriebswarme Vakuumpumpen. • Curves, tables content (tolerance ±10%) according to PNEUROP standards and refer to vacuum pump at normal operating temperature.

Die Motor-Abmessungen sowie die Stromaufnahme können je nach Motorfabrikat abweichen. • The motor dimensions as well as the current drawn can differ depending on the motor type.

Die VCE erfüllen die Richtlinien 2006/42/EG (Maschinen) und 2006/95/EG (Niederspannung) sowie die Norm EN 60034-1 „Drehende elektrische Maschinen“. • The VCE match the 2006/42/EC (machinery) and 2006/95/EC (low voltage) directives and the EN 60034-1 norm "Rotating electrical machines".

Die Motoren sind nach EN 60034-1 / -2 / -30 (IEC 60034) und Wärmeklasse F ausgeführt. • The motors comply with EN 60034-1 / -2 / -30 (IEC 60034) and thermal class F.

Wasserdampfverträglichkeit siehe Info I 200 (auf Anfrage erhältlich). • Water vapour tolerance, see leaflet I 200 (on request).

auf Anfrage • # on request

Technische Änderungen vorbehalten! • We reserve the right to alter technical information!

Elmo Rietschle is a brand of Gardner Denver

**Gardner
Denver**

Your Ultimate Source for Vacuum and Pressure

Gardner Denver Schopfheim GmbH

Postfach 1260
79642 SCHOPFHEIM / GERMANY
Fon +49 7622 392-0
Fax +49 7622 392-300

er.de@gardnerdenver.com • www.gd-elmorietschle.com

Gardner Denver Deutschland GmbH

Industriestraße 26
97616 BAD NEUSTADT / GERMANY
Fon +49 9771 6888-0
Fax +49 9771 6888-4000

Edition: 1.0 • 9.3.2017 • D 154-3-IE3-DE